

Scoren met Stayen stadion Sint-Truiden

Studiebureau ESA bespaart kostbare tijd met professionele as-built tekeningen

9

Snel en efficiënt samenwerken tussen verschillende bouwpartners is essentieel. Dat weet studiebureau ESA vanuit de dagelijkse praktijk. Daarom investeert dit multidisciplinair bedrijf in innovatieve software. BIM blijft voorlopig nog toekomstmuziek, maar met 3D en Revit worden hiervoor wel de eerste stappen gezet.

KLANT AAN HET WOORD

ESA – voluit Engineering Survey Architecture – heeft alle expertise in huis om eigen totaalopdrachten van ontwerp tot realisatie af te leveren. Ook werken ze in diverse projecten samen met externe architecten en/of studie bureaus. De projecten van ESA spreken tot de verbeelding: een mooi voorbeeld is de transformatie van het Stayen stadion tot een modern en multifunctioneel complex met kantoren, winkels en feestzalen.

Professionele as-built tekeningen

Tekenaar Kenneth Thomas vertelt over het nut van een goed tekenprogramma bij de uitwerking van hun totaalprojecten. Hij is verantwoordelijk voor het uittekenen van installaties en maakt alle tekeningen voor HVAC en elektriciteit. Bijvoorbeeld voor de tweede fase van het grootschalige Stayen project. “De eerste fase is nog uitgetekend met pure AutoCAD. Daarna zijn we overgestapt naar StabiCAD. Ik teken met niets anders meer en benut de voordelen. Als tekenaar moet ik rekening houden met verschillende technieken die samenkomen in één project. Knooppunten die hier ontstaan, los ik met StabiCAD eenvoudig op. Dankzij de voor- en zijaanzichten bepaal je met gemak de hoogte en plaatsing van je kanalen. Bovendien heb je een beter zicht op de uitvoerbaarheid van de tekening. Op basis van

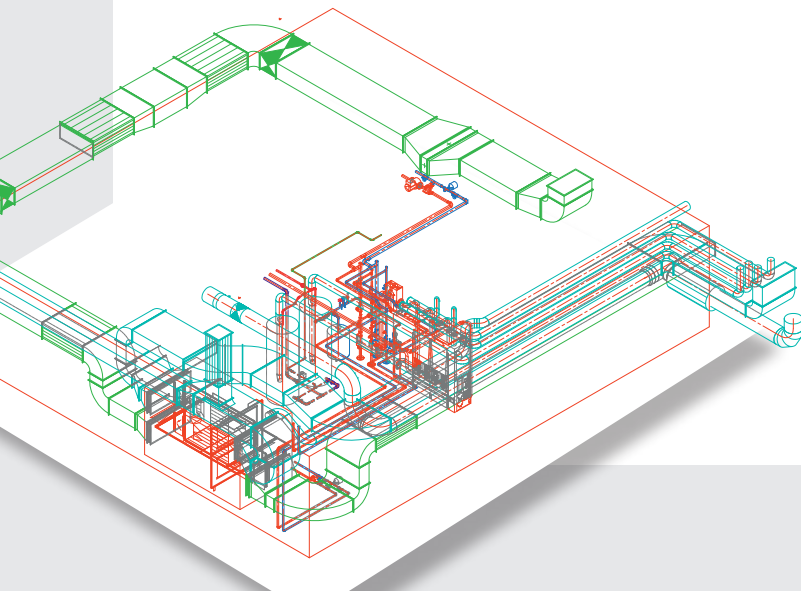


het 3D-aanzicht kan de monteur probleemloos aan de slag. In StabiCAD kan je je tekeningen veel gedetailleerder gaan uitwerken dan in AutoCAD, zo beperk je problemen op de werf en bespaar je kostbare tijd. Dat is de efficiëntie van engineeren op kantoor en assembleren op de werf.”

Ik teken alleen met StabiCAD!

Berekeningen

Met de berekeningsmodules van ventilatie is het mogelijk de dikte van de kanalen te bepalen zodanig dat ze binnen de normen vallen. “Op dit gebied is StabiCAD een stuk professioneler dan AutoCAD. Je kan er van op aan dat de lucht geen te hoge snelheid haalt zodat deze storend en hoorbaar is, want de nodige calculaties zijn reeds op voorhand uitgevoerd. Je hebt kortom betere as-built tekeningen met juiste bemetingen en een duidelijke voorstelling.” Kenneth toont ons enkele voorbeelden in het projectenboek van ESA: “Hier zie je tekeningen die ik heb



afgeleverd. De tekeningen die wij maken, stemmen zo goed als volledig overeen met de realiteit. Zo kunnen de tekeningen gemaakt met StabiCAD later ook gebruikt worden voor onderhoud van de gebouwen in kwestie. De installateur weet onmiddellijk waar de buizen liggen. Over een luxe gesproken.”

Tekenen in 3D

“Vooral op de afdeling architectuur wordt er meer en meer in 3D gewerkt. De meeste architecten werken trouwens met Revit. Maar zelf plot ik ook regelmatig details in 3D. Dat zegt gewoon veel meer dan een blad vol met lijntjes. De klant, die vaak zelf

weinig afweet van installatietechnieken, heeft zo toch direct een visueel en duidelijk beeld van wat er op tafel ligt.”

Voorlopig is er bij ESA weinig vraag naar BIM. Kenneth: “Wel onhandig zijn de Revit-modellen van architecten. Als ik die wil inladen zie ik duizend-en-één lijntjes waar gewoon een muur zou moeten staan.” Zulke problemen kunnen echter gemakkelijk opgelost worden. Er is naast StabiCAD for AutoCAD ook StabiCAD for Revit. Beiden werken met StabiBASE als beheerprogramma en delen een gemeenschappelijke bibliotheek. StabiBASE opent

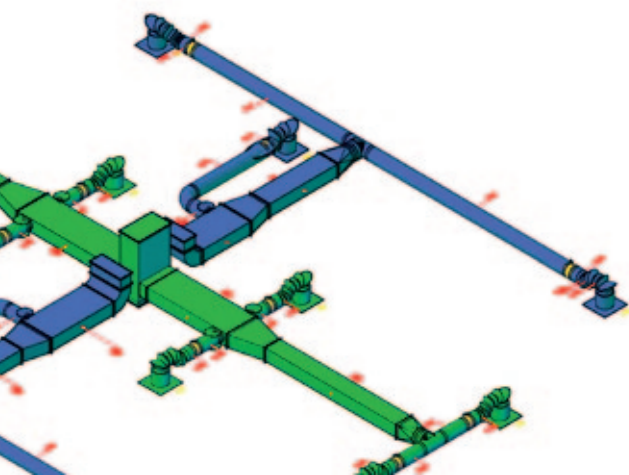
[Lees verder](#)





vanzelf het juiste platform. “Dat kan interessant zijn naar de toekomst toe”, glimlacht Kenneth. “De gekende interface van StabiCAD is erg gebruiksvriendelijk en zou in die zin het werken met Revit kunnen vereenvoudigen. Hier bij ESA leveren we totaalprojecten af en bestaat er al een nauwe samenwerking tussen de architecturale en installatietechnische afdelingen. Willen we meer tijd besparen en efficiënter gaan werken, dan zijn innovaties in de software die het samenwerken vergemakkelijken zeer interessant.”

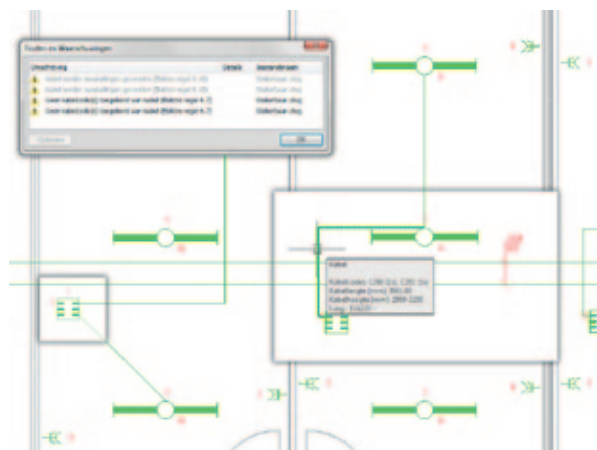
www.esa-bvba.be



NIEUW IN STABICAD

Stekerbaar in StabiCAD

StabiCAD ondersteunt het tekenen van een stekerbare installatie met functionaliteit voor het plaatsen van deze geprefabriceerde verdelers, aansluitpunten en kabels in standaardlengtes van fabrikanten, zoals WAGO. Zo kan de StabiCAD tekenaar een stekerbare installatie snel en eenvoudig ontwerpen. Ook de bekende plaatsings- en wijzigingsfuncties uit StabiCAD E-installatietechniek zijn beschikbaar voor stekerbaar. Inclusief rapportagemogelijkheden, zoals materiaallijsten en omzetten in 3D.



Stekerbaar tekenen

Met StabiCAD Stekerbaar plaatst u verdelers met connectiepunten en tekent u kabels in de plattengrond door artikelen te koppelen vanuit de fabrikantendatabase van StabiCAD 8. De handige functie laat bovendien het aantal kabels zien dat nodig is voor de getekende lengte.